

FIG 1

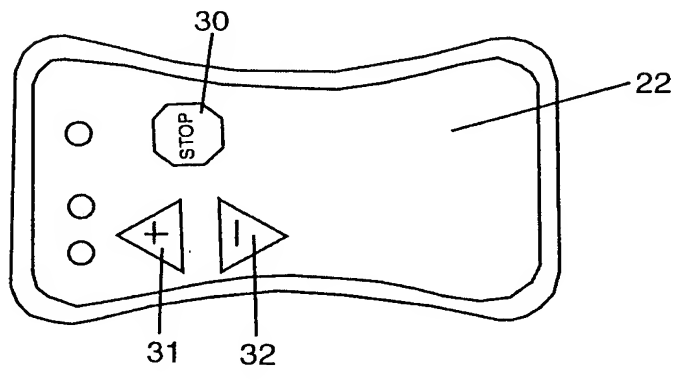
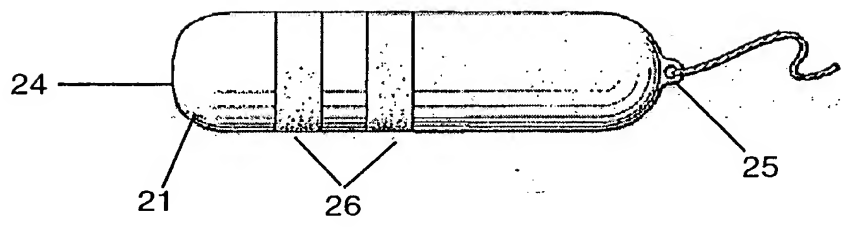
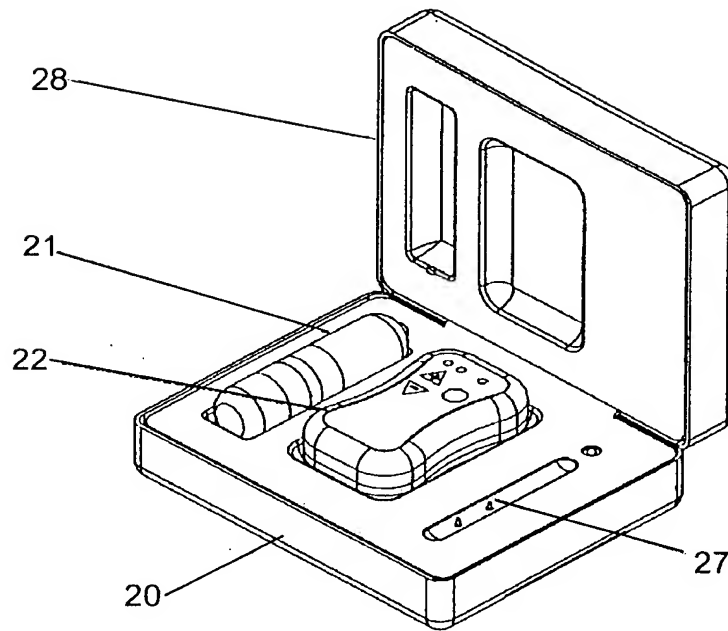


FIG 2

10501 662007

FIG 3



FILED OCT 20 2004

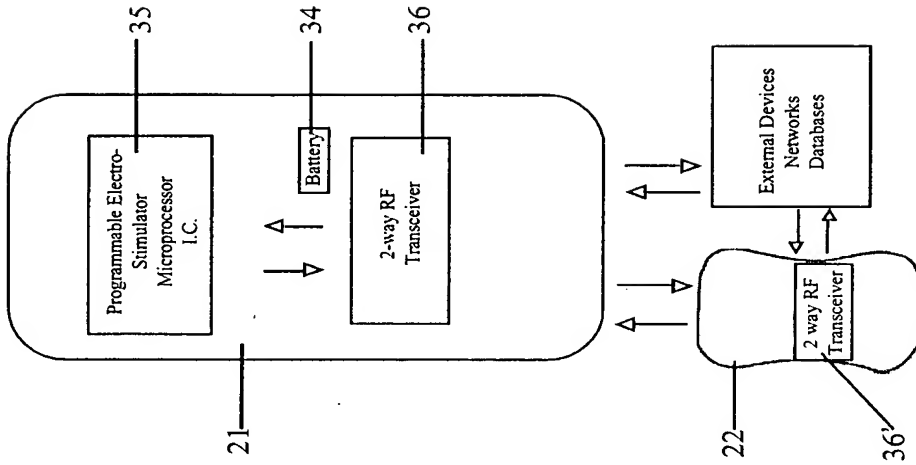


FIG. 4

Patent # 5,000,000

4/5

Joel S. Hochman, et al

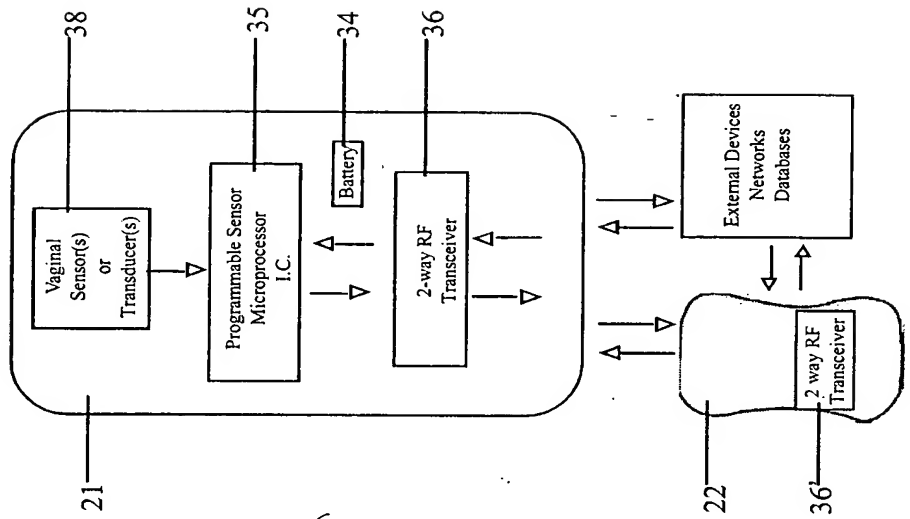


FIG 5

S/S

Joel S. Hochman, et al

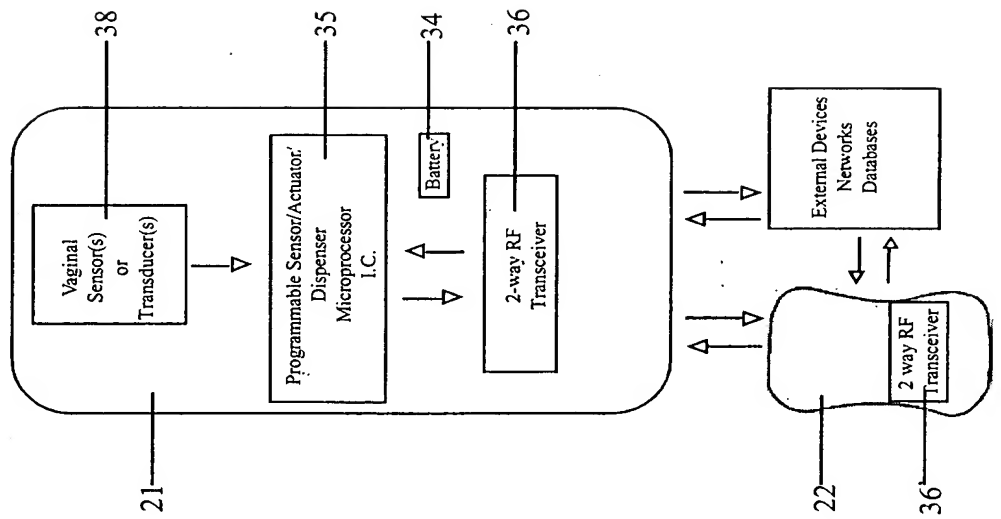


FIG 6